

上質な暮らしを約束する確かなクオリティー

戸先側にはゆっくり閉まる「ソフトクローズ機構」

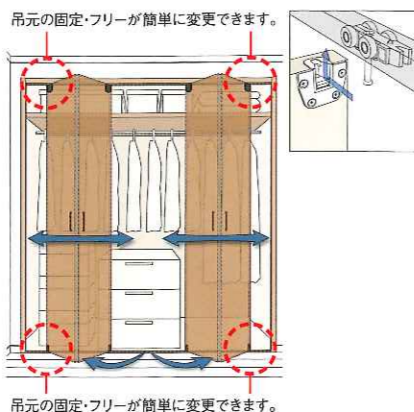
片引き戸・引き違い戸の戸先側には、ゆっくりと静かに閉まる「ソフトクローズ機構」を採用。ドアのはね返りによる騒音や、指を挟むなどの開閉トラブルを防ぎます。また、上吊式の引き戸ですので、床にレールなどの突出がなく、子どもや高齢者にもやさしいバリアフリー建具です。

※戸尻側には「ソフトクローズ機構」の設定はありません。



施工性・走行性に優れた「カチャッ戸機構」

クローゼットは、ワンタッチで扉の取り付け・取り外しができる「カチャッ戸機構」。吊元を仮固定するほかに、固定を外したフリー走行も可能で、左右に振り分けて全開させれば奥にしまった収納物も出し入れスムーズ。フロアに直接設置できるので、リフォームにもおすすめです。



彩光には安全性の高い樹脂パネルを採用

ドアデザインのポイントとなる彩光には、割れにくい樹脂パネルを使用。すがすがしい透明感が魅力の「クリア」とプライバシーを守りながらやさしい光を通す「カスミ」の2タイプから、お好みで選びいただけます。



クリアタイプ カスミタイプ

ハイドアの反り・変形を防ぐ金属製フレーム

天井高サイズのハイドアは、通常サイズのドアよりも反りが起こりやすいといわれています。これを防ぐために、「ハイフィットドア」は内部に金属製フレームを組み込んだ構造を採用し、経年によるドアの反り・変形を抑制します。



丁番には安全・確実なピンヒンジを採用

意匠性の高い「ハイフィットドア」の表情を損ねないために、丁番には目立ちにくいピンヒンジを採用。ハイドアならではの魅力を引き立てます。天井高に合わせた確実な強度の金具を選ぶことで、安全性にも配慮しました。

統一感のある内装空間をコーディネート

機能美を追求したハンドル・引き手

開き戸・クローゼットのハンドル、引き違い戸・片引き戸の引き手には、「ハイフィットドア」の美観を引き立たせるシンプルなデザインを選びました。標準仕様の「塗装シルバー」に加え、オプションで「光沢クローム」も選べます。

クローゼットハンドル



塗装シルバー

ハンドルA



塗装シルバー

ハンドルB(オプション)



光沢クローム

引手A



塗装シルバー

引手B(オプション)



光沢クローム

開き戸オプション：床付け戸当たり

開き戸には、オプションで床付け戸当たりを設置できます。ロック機能付きで、上部のボタンを押すだけで、かがまず簡単にドアを固定。ハンドルと合わせて「塗装シルバー」と「光沢クローム」から選べます。

戸当たりA



塗装シルバー

戸当たりB



光沢クローム

Original New System Door

HIGH FIT DOOR

天井高サイズの
デザインハイドアが演出する
開放感に満ちたゆとりの住空間
[ハイフィットドア]



モリヤ株式会社

〒355-0803 埼玉県比企郡滑川町福田131-2 TEL 0493-56-6840 FAX 0493-56-6842 HP <http://www.moriya-s1.co.jp>

木のこころをかたちにします

HFD-2013.04-500

MORIYA.CO,LTD...

心躍る開放感

HIGH FIT DOOR

モリヤ[ハイフィットドア]は、高さ2420mmまで対応できるセミオーダータイプのデザインハイドア。空間をさえぎるドア上部の下がり壁を取り払い、開口部を天井高までダイナミックにとることで、圧倒的な開放感が生まれます。また、ドアラインが天井まで長く伸びることで、視覚的な高さや広がり演出。モダンライフにふさわしい、洗練されたスタイリッシュな住空間を創造します。

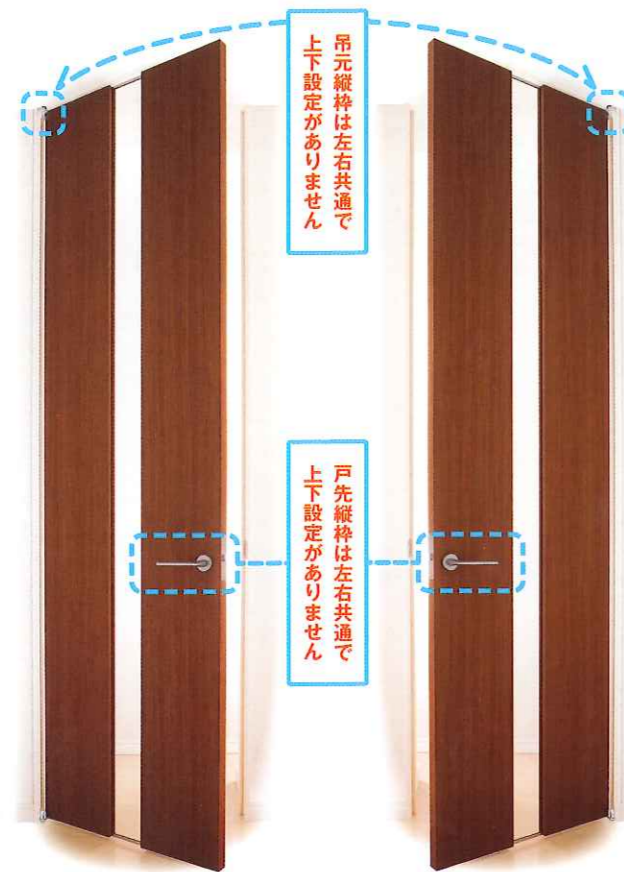
[ハイフィットドア]は天井高に合わせたセミオーダー式左右共通の新システム材採用で施工もシンプルに

ドアを開放した時に生まれる空間の広がり損ねないよう、上下のドア枠を排除。レールが必要となる引き戸や折り戸は、上枠を天井内部に埋め込むことで美観を追求しました。これにより、天井と床がドア枠で仕切られることなく、隣接する部屋とひと続きになる、ゆとりの住空間が実現します。



開き戸 片引き戸・引き違い戸

ドア枠には、幅90mm、厚さ15mmのコンパクトな白枠を使用。壁と同化させることで、ドア枠を目立たせません。また、ストライクは高さ方向どの位置にでも取付可能なため、施工現場で枠をカットしても問題はありません。
※鍵付き片引き戸の場合のみ、縦枠は厚さ24mmとなります。
※塗り壁用として枠見込み150mmも対応可能です。お問い合わせください。



吊元縦枠は左右共通で上下設定がありません

戸先縦枠は左右共通で上下設定がありません

ジャストカット建具

発注時に天井高をご指定いただくことで、お客様の住まいに合ったジャストサイズの建具に加工する、セミオーダー式デザインドアです。

ローコスト

品種を集約させることで、在庫負担の軽減と製造コストの削減を実現。お求めやすい価格でご提供できます。

スピードデリバリー

左右共通ドア枠の採用など、システム材の種類を最小限に減らすことで、納入がスピーディー。煩雑な発注業務の負担を減らし、誤発注の削減も図れます。

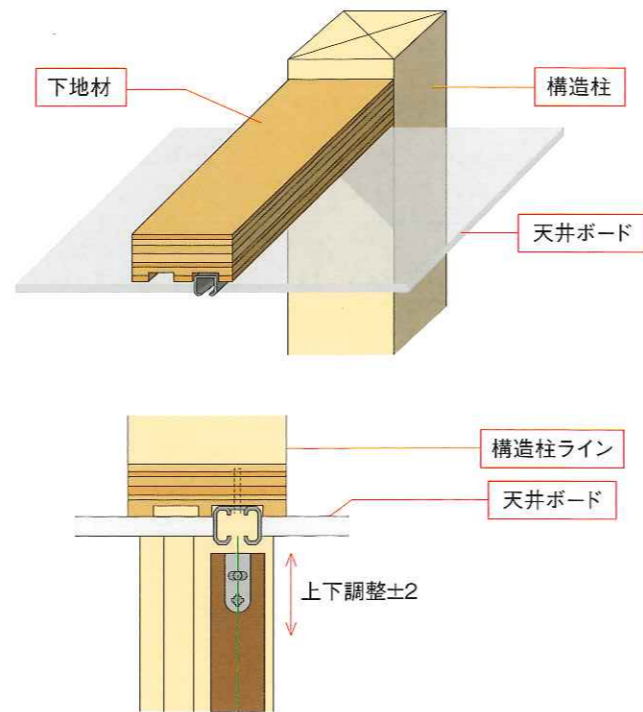
プロダクトディテール

片引き戸の枠は縦枠と見切材を各1本ずつ、引き違い戸・開き戸・クローゼットの枠は縦枠2本のみ設置。枠見込み寸法を90mmと小さくすることで、直交ディテールに無理のない施工性を実現しました。

片引き戸 (インセット) 枠は縦枠と見切材の2本。 レール設置用の下地材を天井に1本取り付けます。	天井下地材 縦枠 見切材
引き違い戸 枠は左右の縦枠2本のみ。 レール設置用の下地材を天井に1本取り付けます。	天井下地材 縦枠 縦枠
開き戸 枠は左右の縦枠2本のみ。	縦枠2本のみ 縦枠 縦枠
クローゼット 枠は左右の縦枠2本のみ。 レール設置用の下地材を天井に1本取り付けます。 下レールはアルミ製の面付けタイプを使用します。	天井下地材 縦枠 縦枠 アルミ下レール
クローゼット ラインナップ	1折 910 2折 1365 / 1820 3折 2730 4折 3640

隠し枠の構造

引き違い戸・片引き戸・折り戸は、上枠の代わりに3.5寸の構造柱と同じ見付けの天井下地材を設置。これにより、上引き戸のレールが天井ボード内にきれいに収まるので、見た目もすっきりスマートです。



下地材

構造柱

天井ボード

構造柱ライン

天井ボード

上下調整±2

[ハイフィットドア]からはじまる
開放感あふれる住まいとゆとりある暮らし



洗練されたデザインラインナップ

Design Variation

シンプルモダンな5つのドアデザイン

現代の住空間と調和する上品なドアデザインを厳選。用途とお好みに合わせてお選びいただき、天井高に合わせてドアの高さをご指定ください。



開きドア	●	●	●	●	●	—
トイレドア	—	—	—	●	●	—
片引き	●	●	●	●	●	—
引き違い	●	●	●	●	●	—
クローゼット	—	—	—	—	—	●

Color Variation

印象の異なる5つのカラーバリエーション

扉面材には高級感のあるリアルシート(強化紙)を採用。インテリアスタイルに合わせてコーディネートしやすいシンプルモダンなカラーをラインナップしました。

